



ДЕПАРТАМЕНТ ЯРОСЛАВСКОЙ ОБЛАСТИ ПО ФИЗИЧЕСКОЙ КУЛЬТУРЕ, СПОРТУ И МОЛОДЕЖНОЙ ПОЛИТИКЕ
ГОСУДАРСТВЕННОЕ УЧРЕЖДЕНИЕ ЯРОСЛАВСКОЙ ОБЛАСТИ «РЕГИОНАЛЬНЫЙ ЦЕНТР СПОРТИВНОЙ ПОДГОТОВКИ»
МУНИЦИПАЛЬНОЕ УЧРЕЖДЕНИЕ «ФИЗКУЛЬТУРНО-СПОРТИВНЫЙ ЦЕНТР» ЯРОСЛАВСКОГО МУНИЦИПАЛЬНОГО РАЙОНА
РЕГИОНАЛЬНАЯ ФИЗКУЛЬТУРНО-СПОРТИВНАЯ ОБЩЕСТВЕННАЯ ОРГАНИЗАЦИЯ «ФЕДЕРАЦИЯ СПОРТИВНОГО ТУРИЗМА ЯРОСЛАВСКОЙ ОБЛАСТИ»

7-8 февраля 2026 года

с. Туношна, Ярославская область

УСЛОВИЯ СОРЕВНОВАНИЙ В ДИСЦИПЛИНЕ «ДИСТАНЦИЯ – ПЕШЕХОДНАЯ – СВЯЗКА»

1	Класс дистанции	3
2	Количество этапов	8
3	Сумма длин этапов (м)	85,5
4	Набор высоты (м)	30
5	Количество этапов с организацией и снятием перил	3
5.1	- в том числе перил переправ	1
6	Количество этапов с восстановлением перил	0
7	Высота подъёма по вертикальным перилам (м)	8
8	Высота подъёма по стенду с зацепами (м)	6
9	Количество блоков	4
10	Количество этапов в блоке (макс.)	2
11	Угол наклона навесных переправ вверх, вниз (макс.)	56°

1. На дистанциях применяется система электронной отметки SportIdent.
2. Результат связки определяется временем прохождения дистанции (система оценки нарушений – БЕСШТРАФОВАЯ) с точностью до 1 секунды. Отметка в станциях старта и финиша – контактная.
3. Волочение верёвок разрешено.
4. Организация ВКС участника, находящегося на ТО в ОЗ, должна осуществляться одним из способов, указанных в п. 7.3.1(а, б или в).
5. Лидирование разрешено, за исключением оговоренных условиями случаев.
6. По п. 1.3.6 допускается перемещение участника по КОД и/или ПОД как в сторону ИС, так и в сторону ЦС этапа, при этом участники, начавшие движение по ПОД в ОЗ этапа или начавшие движение по КОД, обязаны достичь ИС данного этапа.
7. По п. 1.5.3 раздела 3 части 7 «Правил» посещение основным специальным снаряжением РЗ всех этапов не обязательно.
8. Организация ВКС из командных веревок запрещена.
9. При прохождении подъёма или спуска по судейским вертикальным перилам с узлом «австрийский проводник» при переходе через узел участники первым действием обязаны встать на самостраховку в судейский узел на перилах и могут отключить её перед началом движения на следующем участке подъёма/спуска.
10. При прохождении подъёма по судейским вертикальным перилам с узлом «австрийский проводник» при переходе через узел участник первым действием обязан встать на самостраховку в судейский узел на перилах. Следующим действием участник, осуществляющий страховку, обязан подключить жумар, закреплённый на усе самостраховки, к ВКС после (НИЖЕ) ФСУ, и только после этого участник может продолжать подъём в соответствии с условиями на следующем участке.
Жумар, поставленный на ВКС, в процессе страховки не перемещается по веревке, то есть ВКС не выбирается через жумар. Жумар должен работать в направлении фиксации ВКС в случае срыва страховемого.
Отключение жумара от ВКС осуществляется после перехода страховемого участника на следующий этап и движения его по этапу, либо при движении по перилам с узлом в обратном направлении, при этом длина ВКС от рук страховующего участника до подключенного жумара в момент его отстёжки от ВКС не должна быть более 1 метра.

11. В случае невыполнения требований, указанных в п. 9 и п. 10, участник наказывается согласно п. 6.2.4.1 (аналогично отсутствию страховки/самоооаховки).

ПЕРЕЧЕНЬ ЭТАПОВ, ОБОРУДОВАНИЕ И УСЛОВИЯ ИХ ПРОХОЖДЕНИЯ

1. Дистанция оборудована ВСВ-1 и ВСВ-2:

– ВСВ-1 работает на блоках этапов 1–2, 5-6 и 7-8, пропущена через судейское ФСУ на карабине, закреплённом на ТО-2. ВСВ-1 расположена справа от ТО-2 по ходу движения к стенду с зацепами.

Исходное положение: оба конца ВСВ-1 закреплены в ТО-1 в БЗ-1. Участники имеют право подключить концы ВСВ-1 к ИСС перед стартом и отключить после финиша.





– ВСВ-2 работает на блоке этапов 3-4, пропущена через судейское ФСУ на карабине, закреплённом на ТО-3. ВСВ-2 расположена слева от ТО-3 по ходу движения к стенду с зацепами.

Исходное положение: оба конца ВСВ-2 подключены к ТО-4.

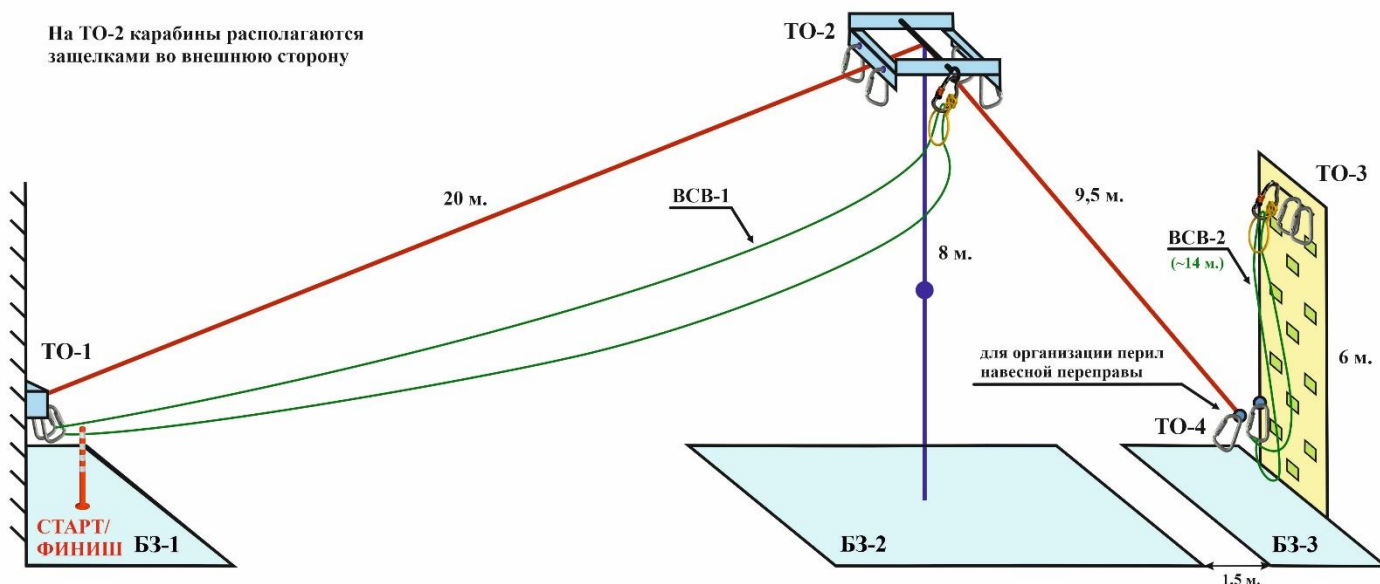
2. На концах обеих ВСВ – узел проводник-восьмерка. Завязывание участниками узлов на ВСВ запрещено.
3. Все карабины, предоставленные в качестве ТО, разъёмные с поворотной муфтой.
4. Все БЗ обозначены разметкой на полу зала. Размеры БЗ:

БЗ-1	БЗ-2	БЗ-3
4 м × 2,5 м	2,5 м × 2,5 м	2 м × 2,5 м

5. Расположение, оборудование и высота ТО:

	ТО-1	ТО-2	ТО-3	ТО-4
Расположение	в БЗ-1	в ОЗ	в ОЗ	в БЗ-3
Оборудование	2 карабина	4 карабина	2 карабина	2 карабина
Высота	1,3 м	8 м	6 м	- 0,4 м – для организации перил навесной переправы; - 1,2 м – для постановки на самоооаховку
				

На ТО-2 карабины располагаются зашелками во внешнюю сторону



СТАРТ (БЗ-1)

В момент старта всё снаряжение связки должно быть размещено в БЗ-1.

Старт по сигналу судьи. Отметку в стартовой станции производит участник, первым поднимающийся к ТО-2. Чип по дистанции не транспортируется.

Блок этапов 1–2. Навесная переправа - Спуск по перилам

Этап 1. Навесная переправа (ТО-1 – ТО-2)

Параметры: $L = 20$ м, α (вверх) = 19° .

Оборудование этапа:

ИС	ОЗ	ЦС
БЗ-1, ТО-1	Двойные судейские перила, ВСВ-1	ТО-2

Действия: переправа участников по п. 7.9 с сопровождением через ТО-2 по судейским перилам.

Обратное движение: по п.п. 7.9, 7.9.4(в). Движение производится ногами вперёд.

Этап 2. Спуск по перилам (ТО-2 – БЗ-2)

Параметры: $h = 8$ м, $\alpha = 90^\circ$.

Оборудование этапа:

ИС	ОЗ	ЦС
ТО-2	ПОД с узлом «австрийский проводник» к ТО-2, ВСВ-1	БЗ-2

Действия: организация перил по п. 7.6, движение участников по п. 7.12 по командным перилам. Снятие перил по п. 7.6.15 из БЗ-2.

Обратное движение: по п.п. 7.11, 7.11.1(б) по командным перилам или по ПОД (судейские перила с узлом).

После прохождения блока этапов 1–2 разрешено оставить в БЗ-1 и БЗ-2 любое снаряжение.

На ТО-1 можно оставить любое специальное снаряжение (п. 1.5.1), необходимое для работы на блоке этапов 7-8. При этом ТО-1 должна быть освобождена от этого снаряжения до финиша связки.

До момента ухода второго участника из БЗ-2 всё оставленное снаряжение, за исключением снаряжения, оставленного в БЗ-1, должно находиться в БЗ-2.

До начала работы на блоке этапов 3-4 участникам НЕОБХОДИМО закрепить концы ВСВ-1 на ТО-4.

Блок этапов 3–4. Подъём по стенду с зацепами - Спуск по перилам

Этап 3. Подъём по стенду с зацепами (БЗ-3 – ТО-3)

Параметры: $h = 6$ м, $\alpha = 90^\circ$.

Оборудование этапа:

ИС	ОЗ	ЦС
БЗ-3	Стенд с зацепами, ВСВ-2	ТО-3

Действия: подъём по п.п. 7.11, 7.11.1(а) по зацепам.

В случае использования опоры за ограничением (края стенда), участник возвращается в БЗ-3 и повторяет прохождение этапа.

Обратное движение: свободным лазанием по зацепам.

Этап 4. Спуск по перилам (ТО-3 – БЗ-3)

Параметры: $h = 6$ м, $\alpha = 90^\circ$.

Оборудование этапа:

ИС	ОЗ	ЦС
ТО-3	Стенд с зацепами, ВСВ-2	БЗ-3

Действия: организация перил по п. 7.6, движение участников по п. 7.12, снятие перил по п. 7.6.15 из БЗ-3.

Обратное движение: по п.п. 7.11, 7.11.1(а) по зацепам.

После прохождения блока этапов 3–4 обоими участниками связки до момента ухода второго участника из БЗ-3 концы ВСВ-2 должны быть закреплены в ТО-4.

После прохождения блока этапов 3–4 разрешено оставить в БЗ-3 любое снаряжение. До момента ухода второго участника из БЗ-3 всё снаряжение, оставленное после прохождения блока этапов 3-4, должно находиться в БЗ-3.

Блок этапов 5–6. Подъём по наклонной навесной переправе – Спуск по перилам

Этап 5. Подъём по наклонной навесной переправе (ТО-4 – ТО-2)

Параметры: $L = 9,5$ м, α (вверх) = 56° .

Оборудование этапа:

ИС	ОЗ	ЦС
БЗ-3, ТО-4	Двойные судейские перила, ПОД с узлом «австрийский проводник» к ТО-2, ВСВ-1	ТО-2

Действия: движение первого участника по судейским перилам по п.п. 7.9, 7.9.4(а), 7.9.4(в). Организация перил навесной переправы по п. 7.6. Движение второго участника по командным перилам по п.п. 7.9, 7.9.4(а), 7.9.4(в). Снятие перил по п. 7.6.15 из БЗ-2.

Обратное движение: по п.п. 7.9, 7.9.4(в) по командным или судейским перилам с дополнительной самостраховкой по п. 7.9.4(б) к ПОД с узлом.

Этап 6. Спуск по перилам (ТО-2 – БЗ-2)

Параметры: $h = 8$ м, $\alpha = 90^\circ$.

Оборудование этапа:

ИС	ОЗ	ЦС
ТО-2	Судейские перила с узлом «австрийский проводник» к ТО-2, ВСВ-1	БЗ-2

Действия: движение участников по п. 7.12 по судейским перилам с узлом.

Обратное движение: по п.п. 7.11, 7.11.1(б) по судейским перилам с узлом.

После прохождения блока этапов 5–6 разрешено оставить в БЗ-2 любое снаряжение. До момента ухода второго участника из БЗ-2 всё снаряжение, оставленное после прохождения блока этапов 5-6, должно находиться в БЗ-2.

Блок этапов 7–8. Подъём по перилам – Навесная переправа

Этап 7. Подъём по перилам (БЗ-2 – ТО-2)

Параметры: $h = 8$ м, $\alpha = 90^\circ$.

Оборудование этапа:

ИС	ОЗ	ЦС
БЗ-2	Судейские перила с узлом «австрийский проводник» к ТО-2, ВСВ-1	ТО-2

Действия: подъём по п.п. 7.11, 7.11.1(б) по судейским перилам с узлом.

Обратное движение: по п. 7.12 по судейским перилам с узлом.

Этап 8. Навесная переправа (ТО-2 – ТО-1)

Параметры: $L = 20$ м, α (вниз) = 19° .

Оборудование этапа:

ИС	ОЗ	ЦС
ТО-2	Двойные судейские перила, ВСВ-1	БЗ-1, ТО-1

Действия: движение участников по п.п. 7.9, 7.9.4(в). Движение производится ногами вперёд.

Обратное движение: по п. 7.9 с сопровождением через ТО-2.

ФИНИШ (БЗ-1)

Отметка в станции финиша по сбору обоих участников и снаряжения в БЗ-1 (кроме снаряжения, оставленного в БЗ-2 и БЗ-3). В случае отметки в станции финиша до выполнения указанных выше требований участники связки исправляют нарушения, и после этого один из них производит повторную отметку в станции финиша.